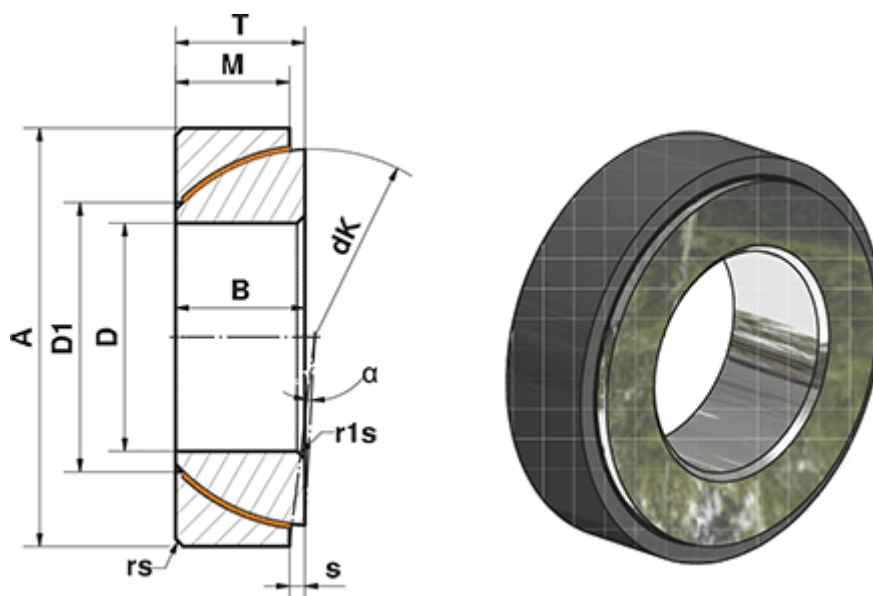


Varenummer: 03449030
 Beskrivelse: Fluro Heavy Duty Ledleje GE 30 SWE
 Hul Ø30
 Note: 30

Mål



A	= 55	rs, r1s min	= 1
a (grader)	= 4.5	S	= 1.3
B	= 17	Statisk belastning C0 (kN)	= 298
D	= 30	T	= 17
D1	= 36.8	Vægt (g)	= 208
dK	= 49.5		
Dynamisk belastning C (kN)	= 179		
M	= 15		